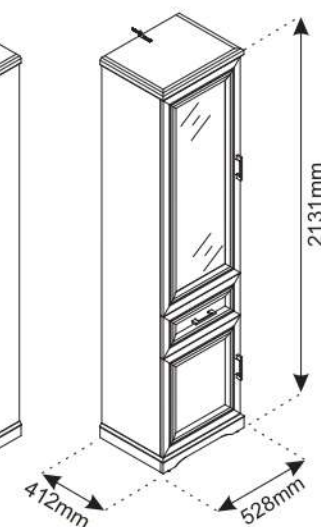
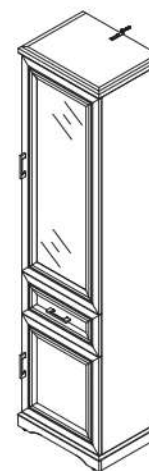
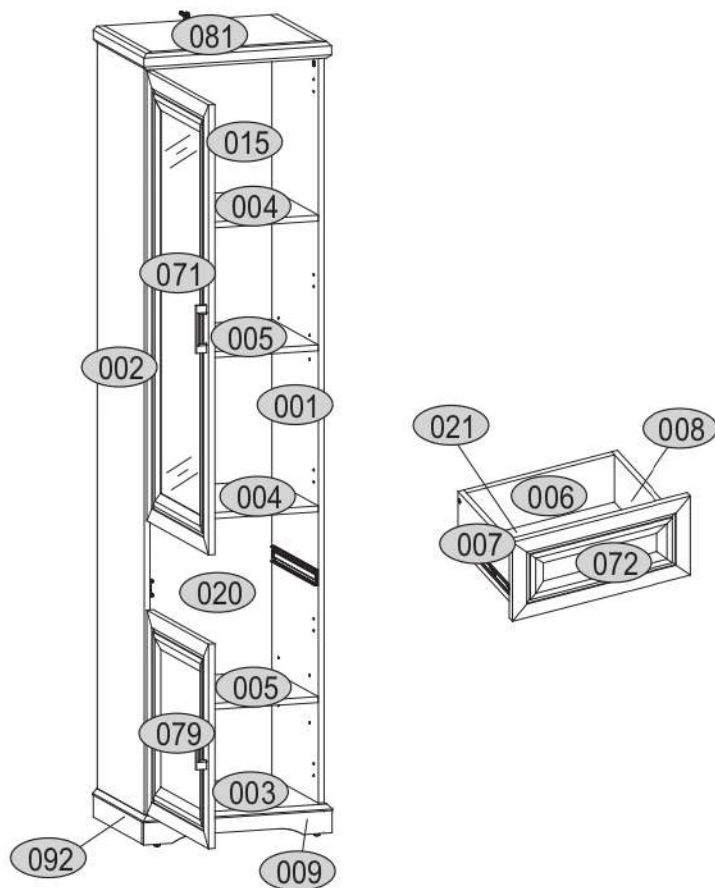
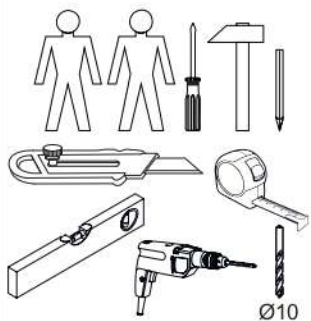
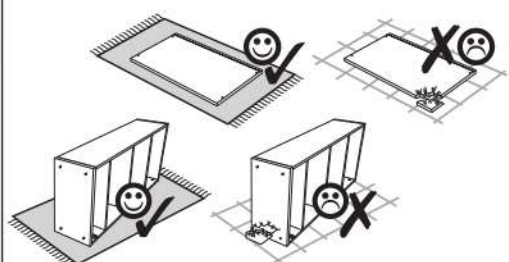
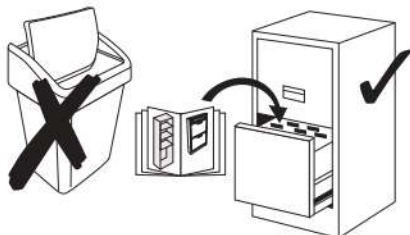




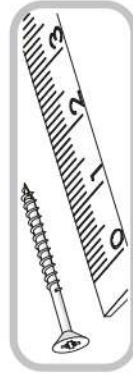
RIBANA 1D1W1S

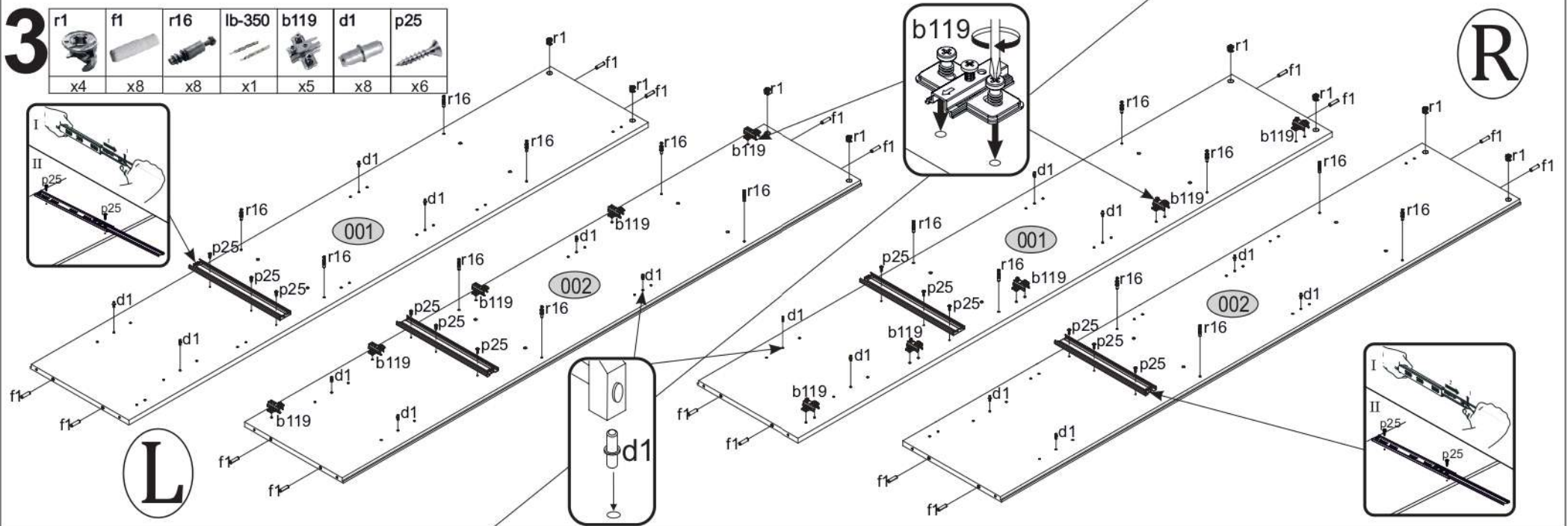
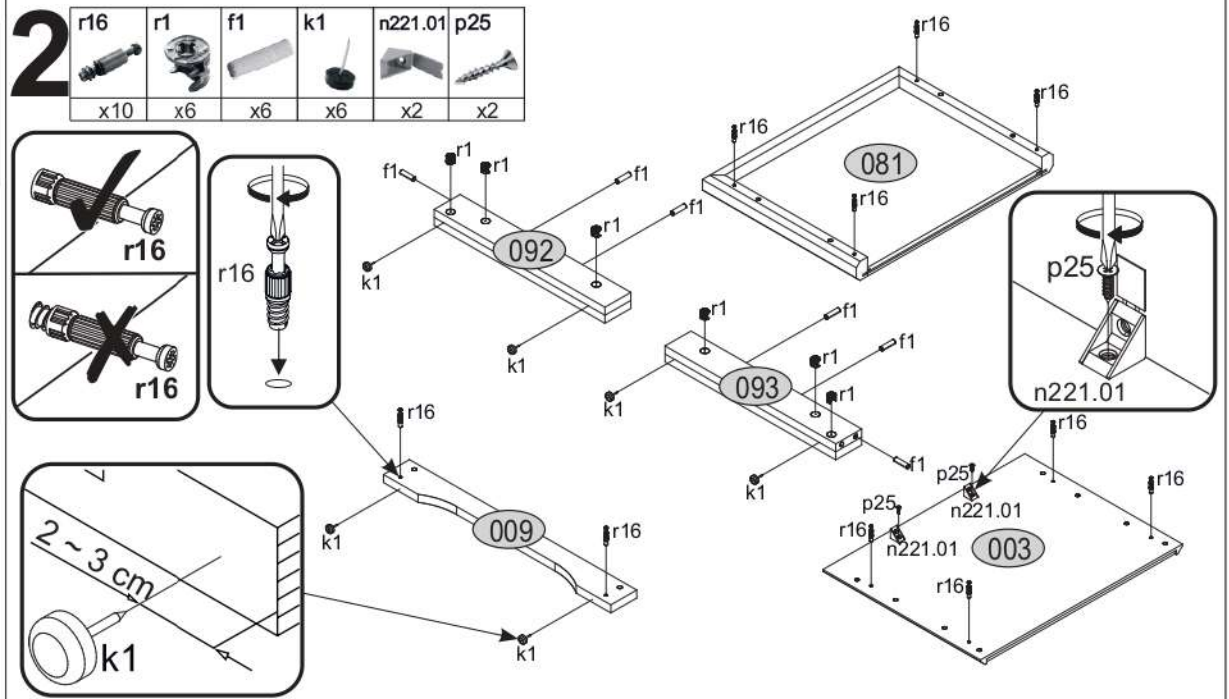
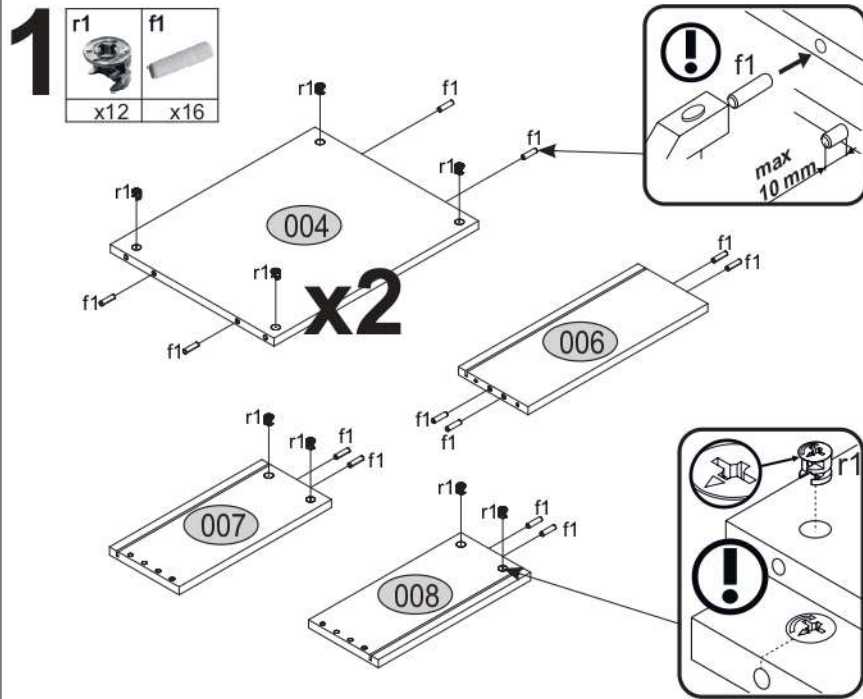


Kód	Dimenzió				Csomag
001	2006	381	16	1	1/3
002	2006	381	16	1	1/3
003	528	412	16	1	1/3
004	470	376	16	2	1/3
005	470	375	16	2	1/3
006	413	160	16	1	1/3
007	350	160	16	1	1/3
008	350	160	16	1	1/3
009	526	60	16	1	1/3
015	1252	488	2,5	1	3/3
020	800	488	2,5	1	3/3
021	352	431	2,5	1	3/3
071	1210	500	18	1	3/3
072	500	234	18	1	2/3
079	500	550	18	1	2/3
081	524	410	44	1	1/3
092	395	60	32	1	1/3
093	395	60	32	1	1/3
Kiegészítők				1	1/3

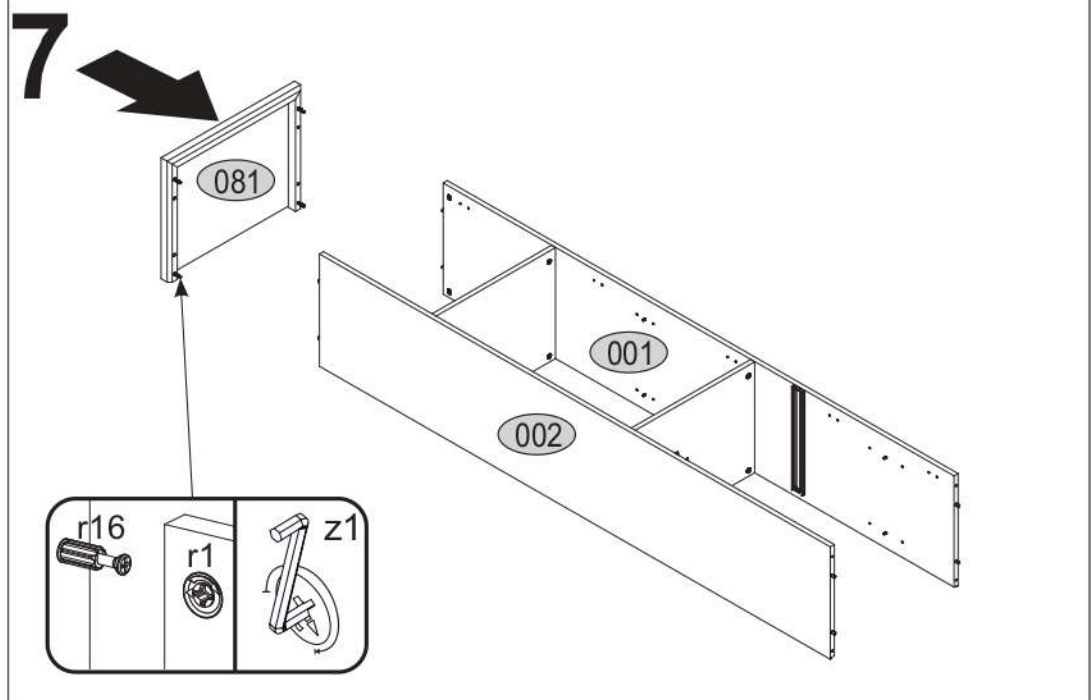
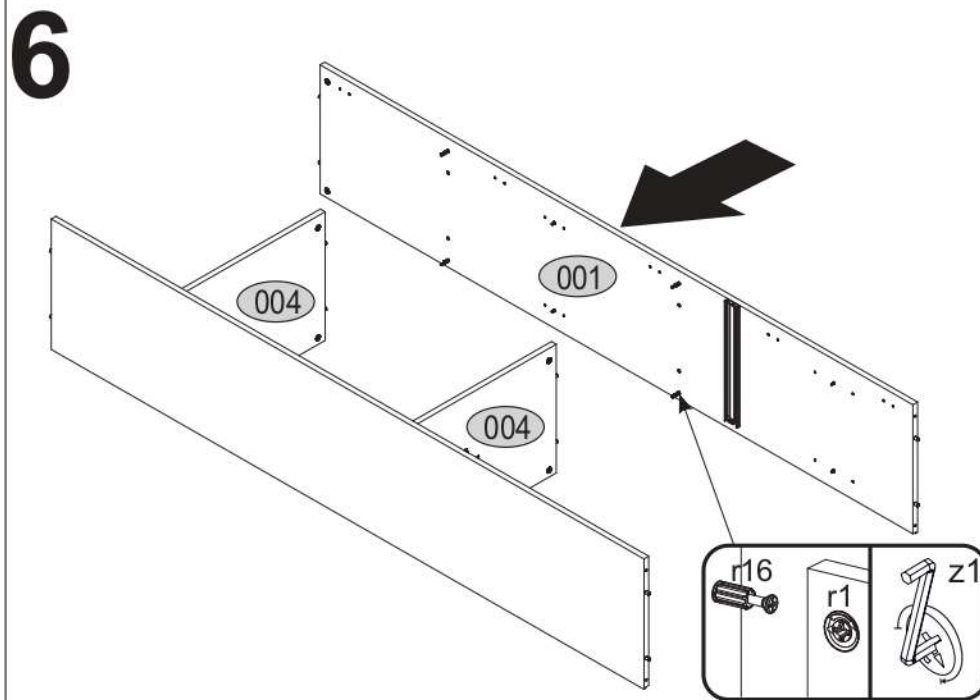
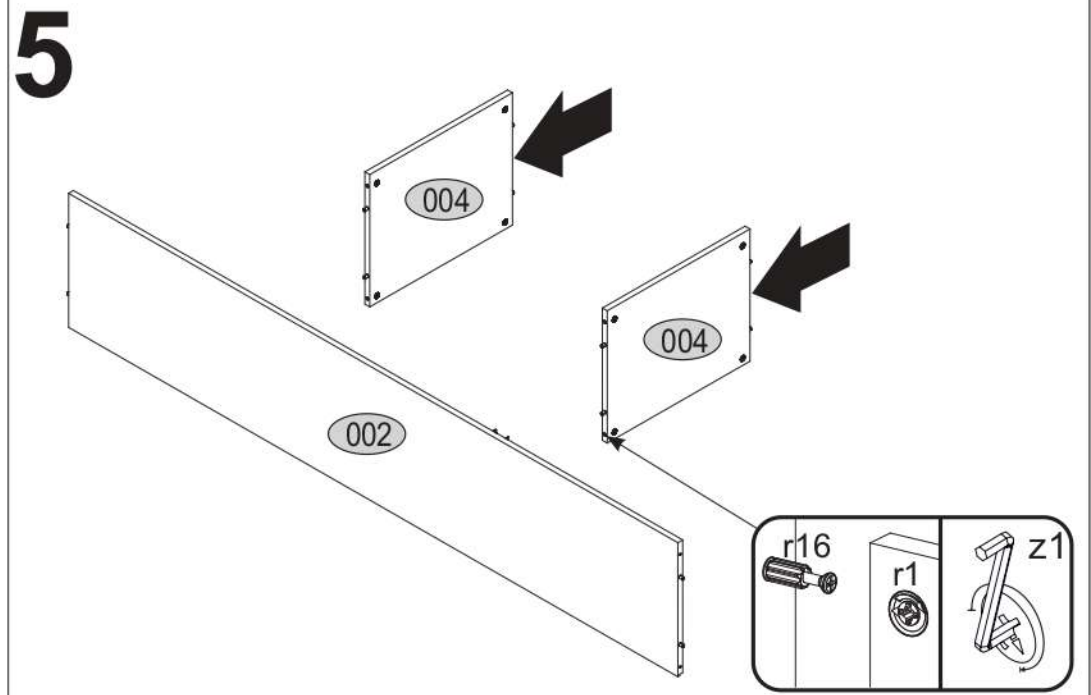
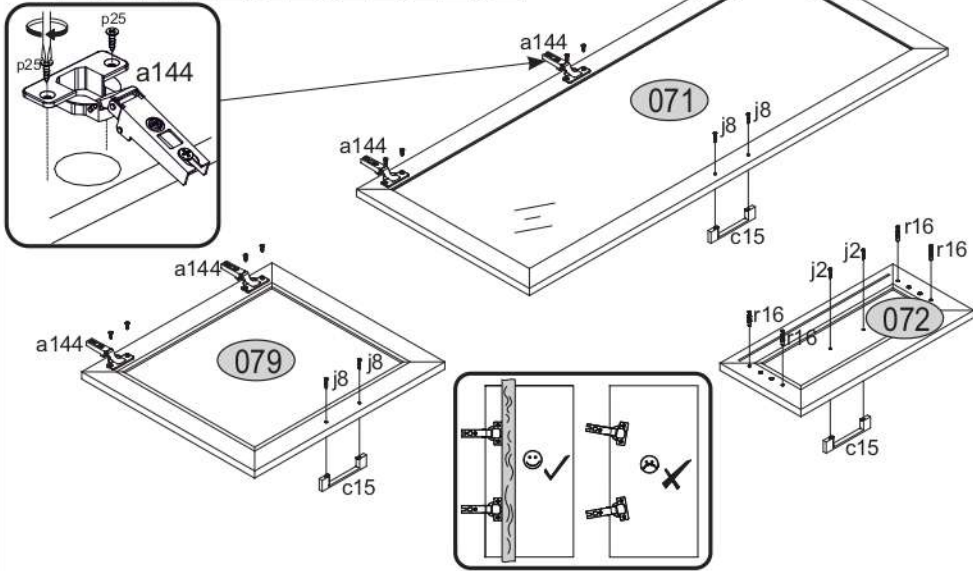


<p>30x f1 Ø8x30</p> 	<p>22x r1 15x12</p> 	<p>22x r16 Ø5x24</p> 	<p>8x e1 Ø7x50</p> 
<p>6x k1</p> 	<p>2x n221.01</p> 	<p>29x p25 Ø3.5x16</p> 	<p>1x n260.01</p> 
<p>1x f3</p> 	<p>1x lb-350</p> 	<p>5x b119</p> 	<p>1x n14</p> 
<p>5x a144</p> 	<p>1x p17 Ø6.0x50</p> 	<p>40x l1</p> 	<p>26x s4</p> 
<p>16x s2</p> 	<p>1x z1</p> 	<p>3x c15</p> 	<p>2x j2 Ø4x9</p> 
<p>4x j8 Ø4x25</p> 	<p>8x d1</p> 		

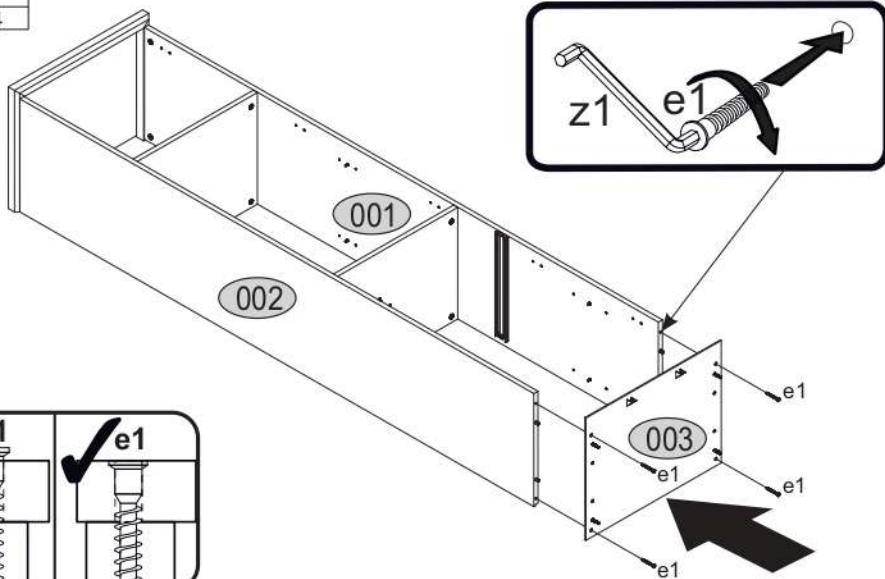




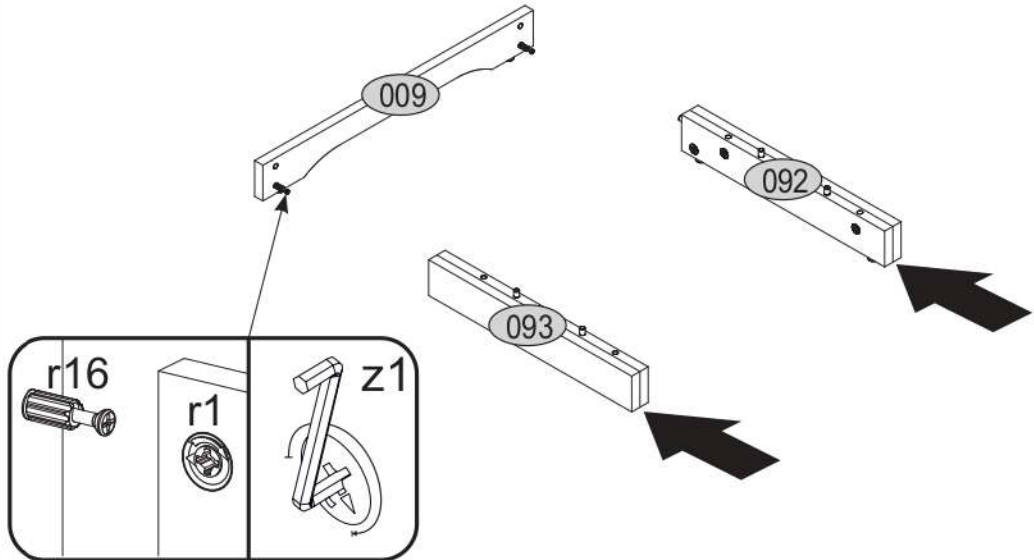
4	c15	p25	a144	j8	r16	j2
	x3	x10	x5	x4	x4	x2



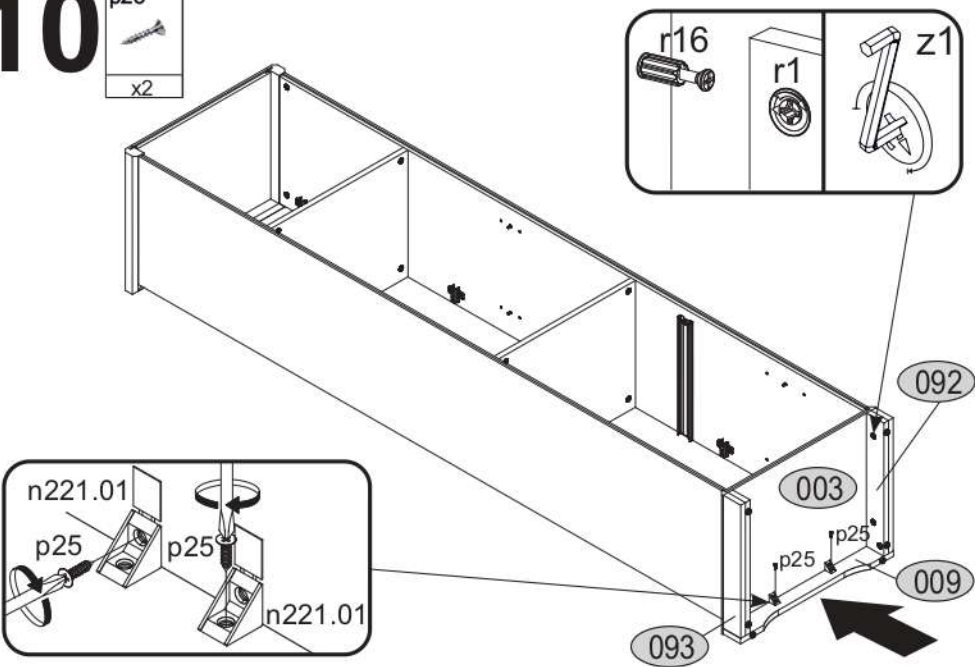
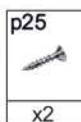
8



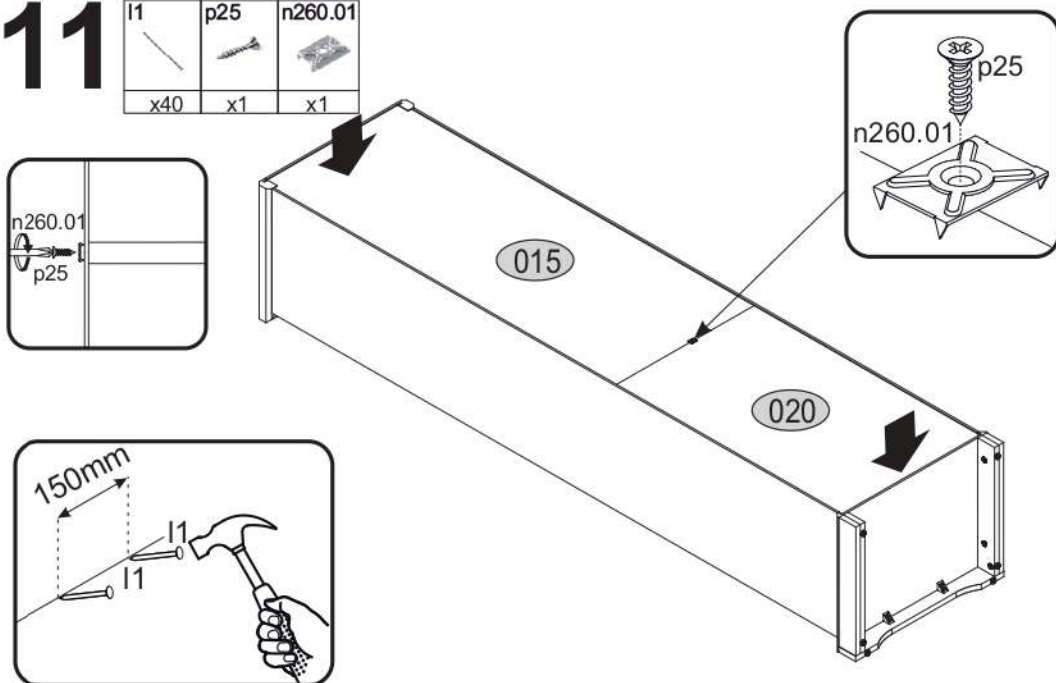
9



10

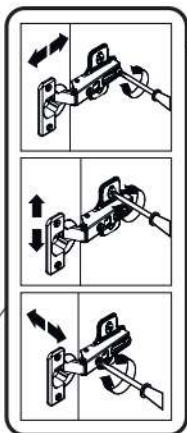


11

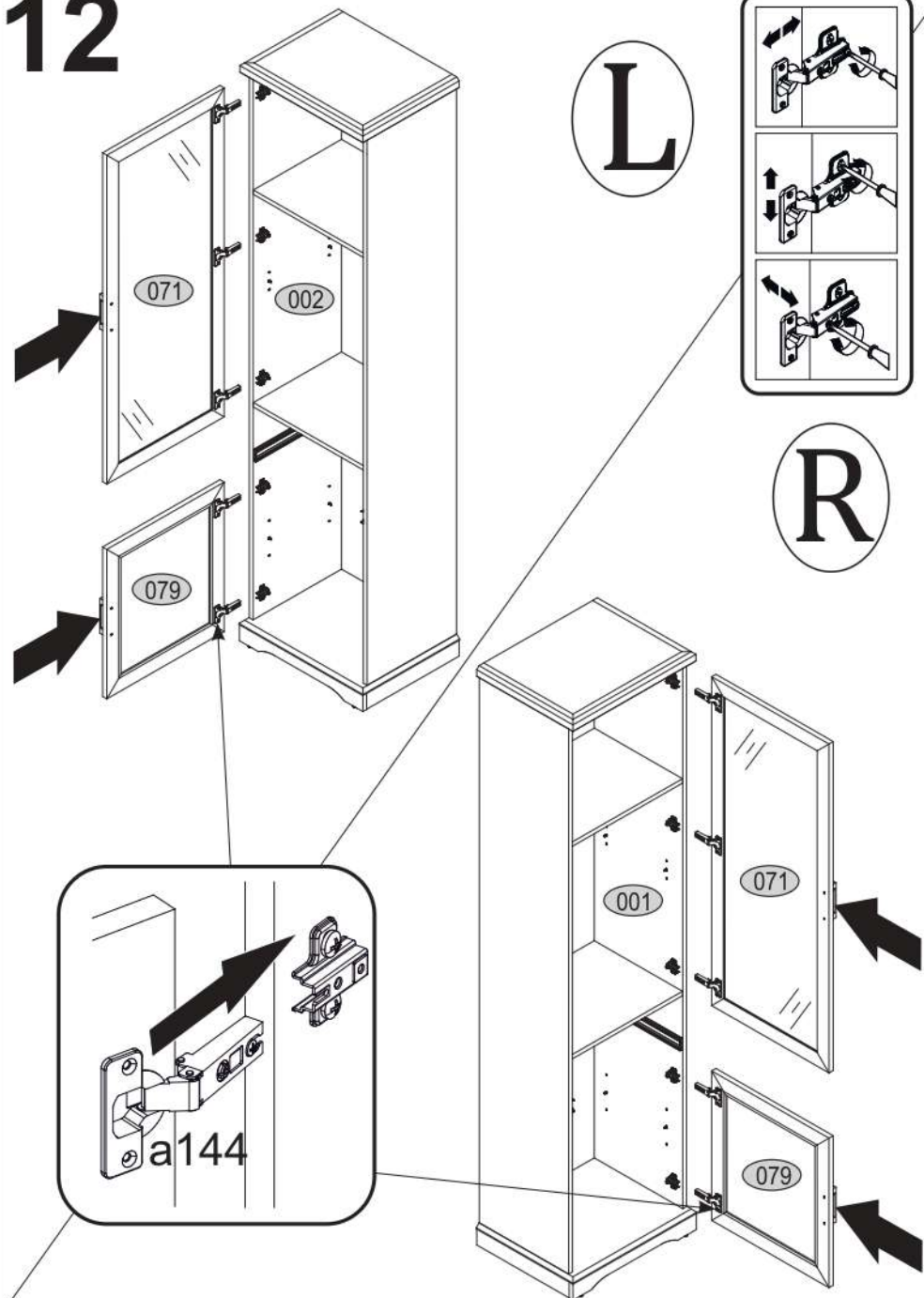


12

L

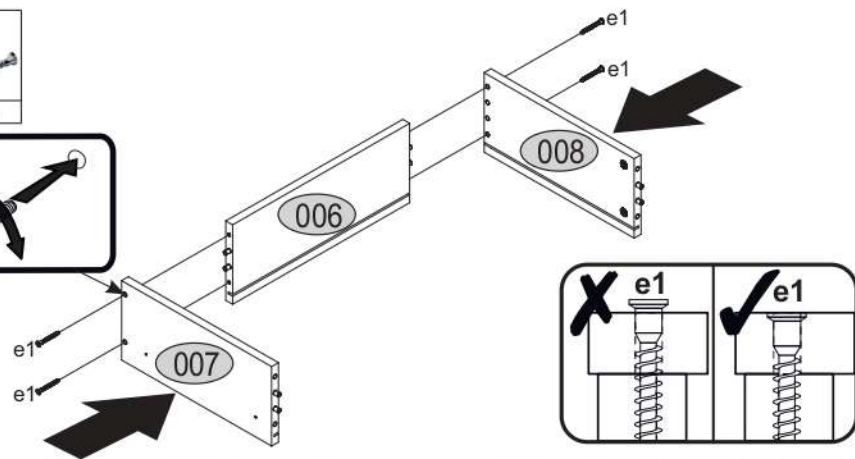


R

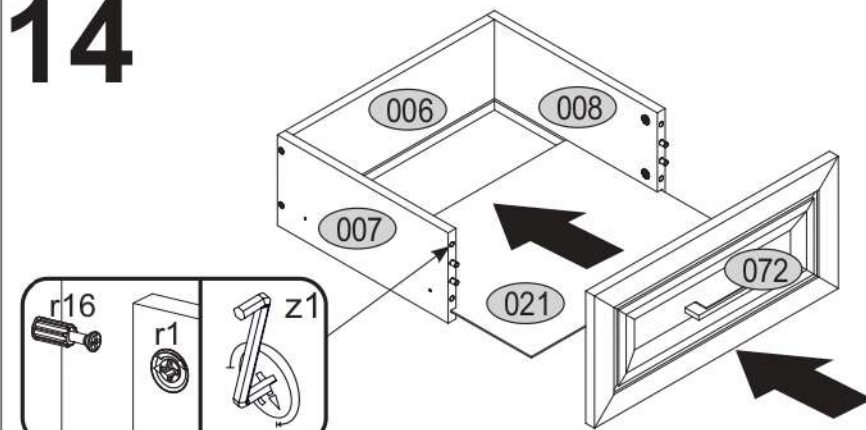
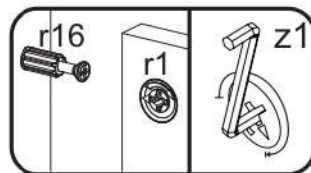


13

e1
x4

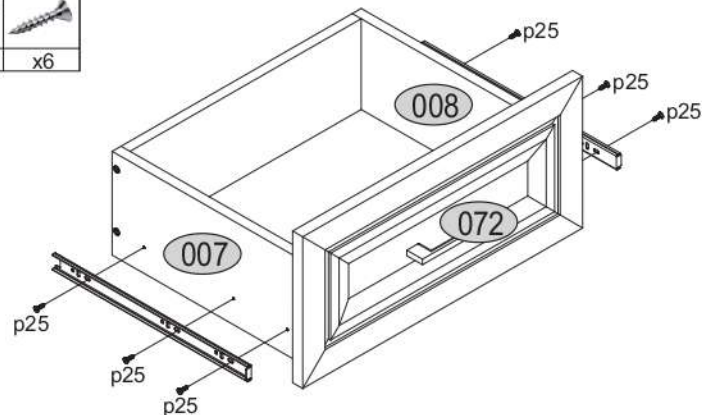


14

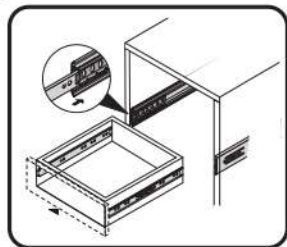
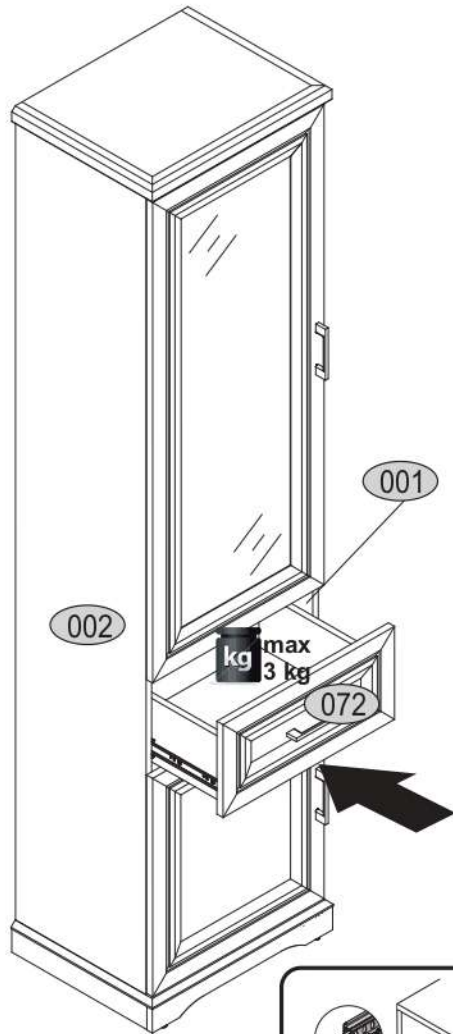


15

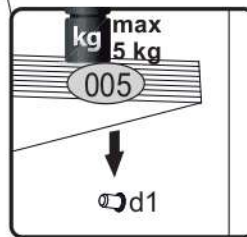
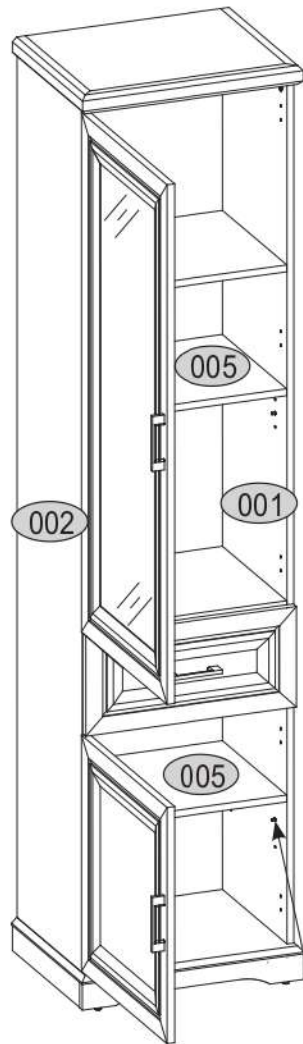
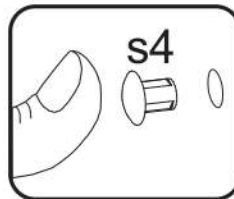
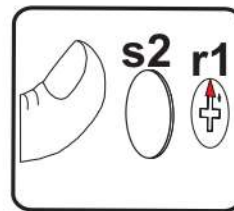
lb-350 p25
x1 x6



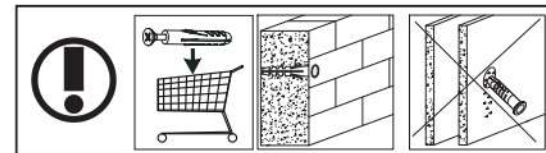
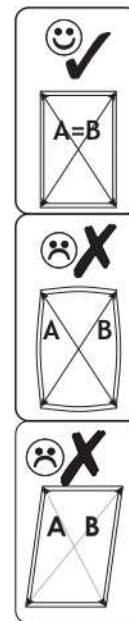
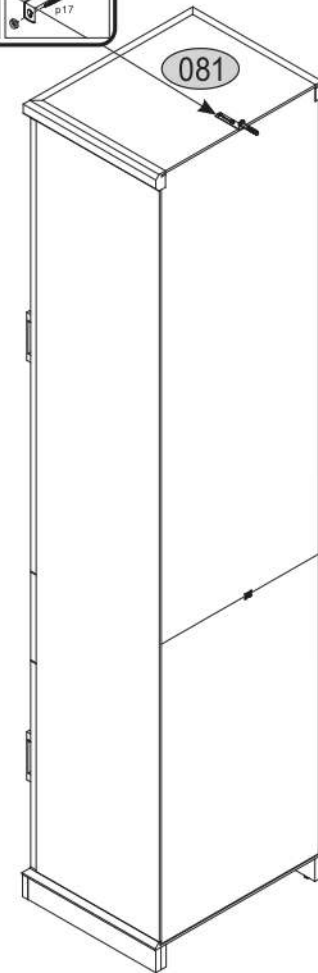
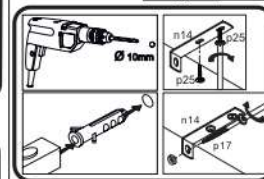
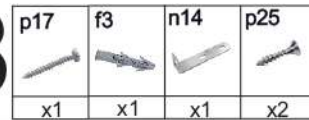
16

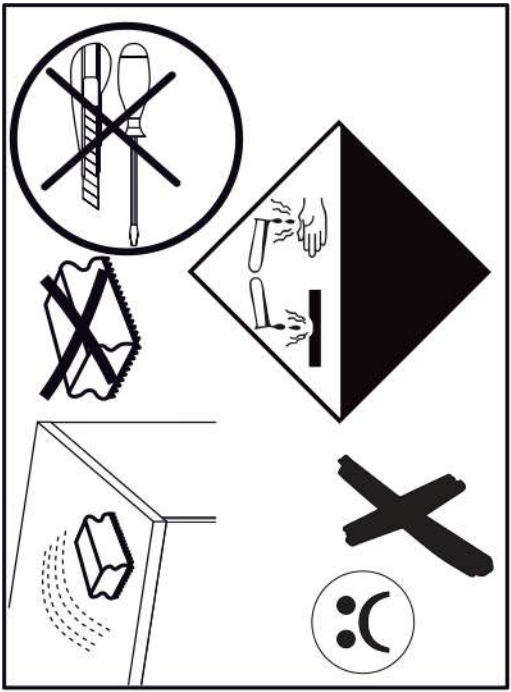
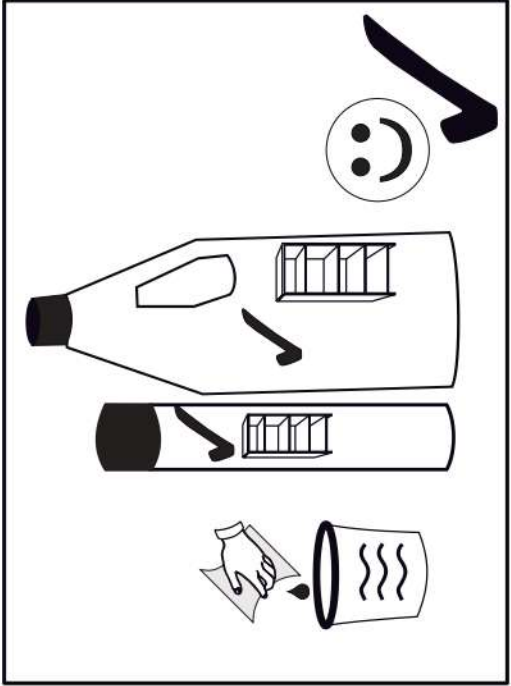
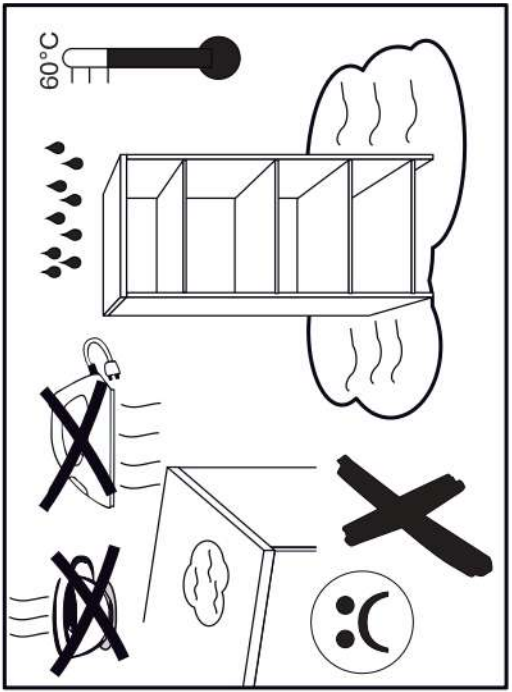
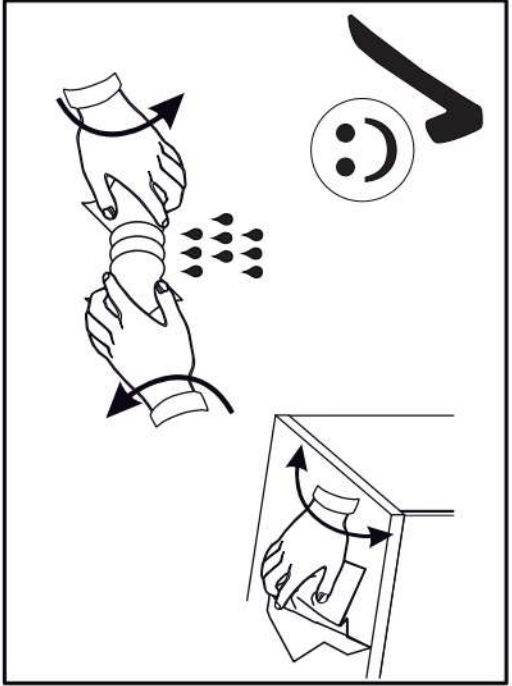
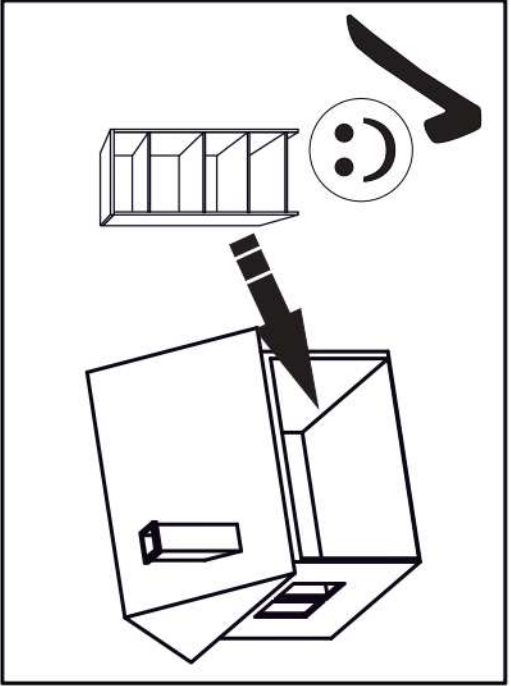
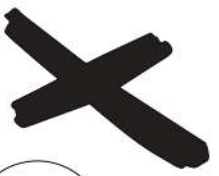
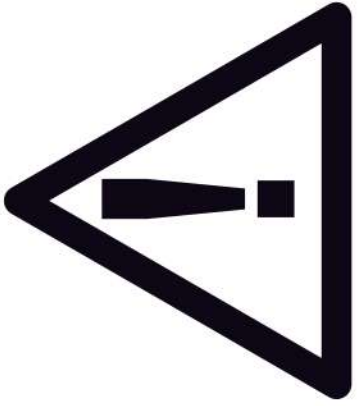


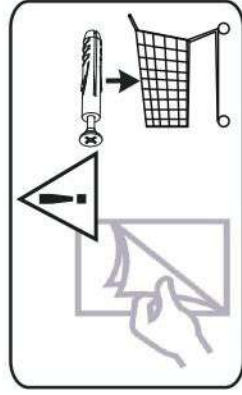
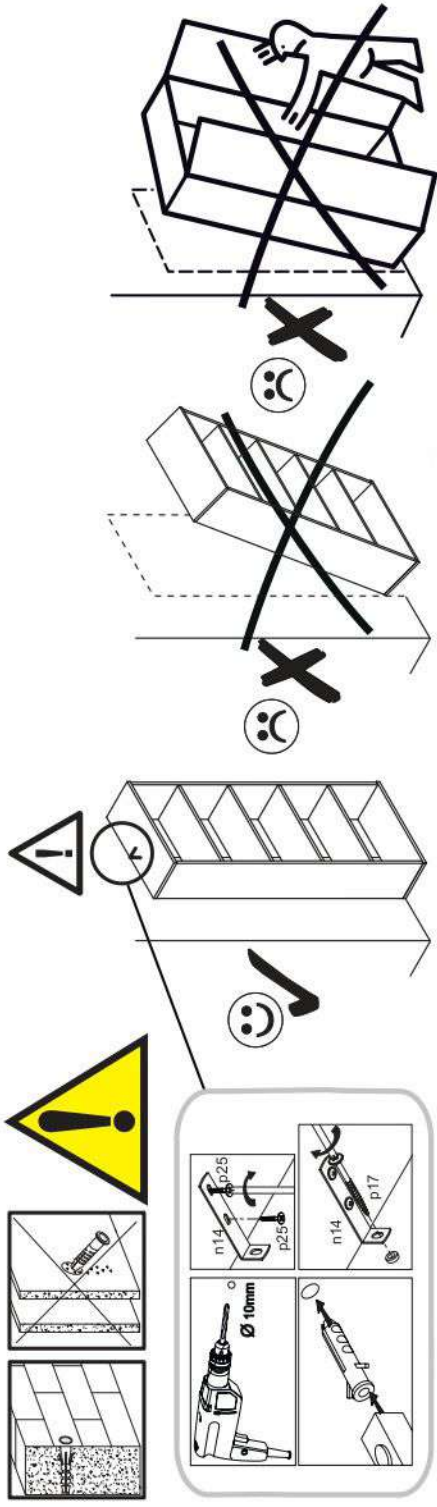
17



18







SK- POZOR! Nábytok musí byť trvalo pripevnený k stene tak, aby sa zamedzilo riziku prevrátenia. Balík neobsahuje upevňovacie skrutky, pretože typ upevnenia je treba vybrať podľa typu steny. Vyberte typ vhodný pre Vašu stenu.

CZ- POZOR! Nábytek je nutné pevně připevnit ke zdi, abychom se vyhnuli riziku spojenému s jeho převrhnutím.

Součástí balení nejsou upevňovací šrouby, protože způsob přípevnění je nutné zvolit podle druhu stěny.
Vyberte správný pro Váš typ stěny.

HR- NAPOMENA! Namještaj mora biti trajno pričvršćen za zid, kako bi se izbjegao rizik od njegova prevrtanja.

U paketu nema vijaka za pričvršćivanje, jer se vrsta montaže mora prilagoditi vrsti zida.

Odaberite pravu vrstu prema Vašoj vrsti zida.

HU- FIGYELEM! Rögzítse a bútorokat a falhoz, hogy elkerülje a bútor felborulásának kockázatát.

A készletben nem találhatóak rögzítőcsavarok, mivel a rögzítés típusa a fal típusától függ.

Válassza ki a fal típusának megfelelő kötőelemeket.

RO- AVERTIZARE! Mobilierul trebuie fixat permanent de perete pentru a evita riscul de răsturnare.

Pachetul nu include suruburi de fixare, deoarece tipul de fixare trebuie ales în funcție de tipul de perete.

Alegeți tipul potrivit pentru peretele tău.

SI- POZOR! Pohištvo trajno pritrđite na steno, da preprečite tveganje, da se prevrne.

V paketu ni pritrđilnih vijakov, saj je treba način pritrđitve ustrezno izbrati glede na vrsto stene.

Izberite način, ki je ustrezen za vašo steno.